
Handleiding MultiMotion Trollimaster RA66



Versie 1.1
Januari 2019



N.B. Deze rollator zal geïnstalleerd moeten worden door een competent persoon. Overschrijdt het gebruikersgewicht niet – hierdoor loopt men groot gevaar.

Voor gebruik

- Verwijder zorgvuldig alle verpakkingen. Vermijd het gebruik van messen of andere scherpe instrumenten, omdat dit het product kan beschadigen.
- Controleer het product voor eventuele zichtbare schade. Als u schade of verdachte fouten ziet verzoeken wij u geen gebruik te maken van het product, maar neem contact op met uw leverancier voor ondersteuning.

Beoogd gebruik

Een rollator zorgt voor goede steun tijdens het lopen en is geschikt om producten te vervoeren tijdens bijvoorbeeld het winkelen. De tas is speciaal ontworpen voor deze rollator, combineer geen tassen en/of manden van andere distributeurs, maar gebruik hiervoor alleen de door MultiMotion goedgekeurde producten. Deze rollator is geschikt voor zowel binnen- als buitenshuis gebruik.

Onderdelenlijst



1. Rugband
2. Handvatten
3. Remhendels
4. Tas
5. Frame
6. Achterwielen
7. Voorwielen
8. Zitting
9. In hoogte verstelbare frame
10. Verstelknop hoogteverstelling
11. Verstelschroef remmen



Als u het idee heeft dat u een afwijking aan het product ziet neemt u dan aub contact op met uw leverancier.

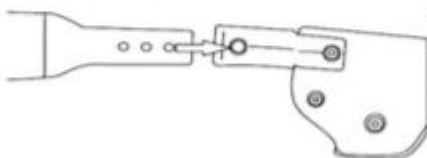
1. De handvatten met de remmen monteren



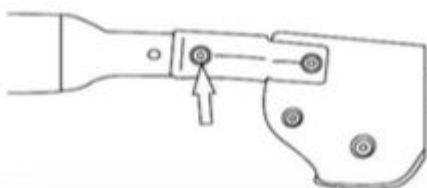
De rollator dient uitgeklaapt te zijn wanneer u begint. De rode clip dient geopend te zijn. Schuif nu de buis met het handvat in het frame. U kunt de buis enkel vergrendelen als de pin in de daarvoor bestemde uitsparing valt. De openingen in de buis moeten naar het midden wijzen.

Stel de gewenste hoogte in en sluit de rode clip op het frame. De clip zal een duidelijke 'klik' geven wanneer deze goed vastzit.

2. De rugband monteren



Schuif de rugband in de opening op de buis van het handvat. De zacht gevulde kant van de rugband dient naar de binnenkant te wijzen.

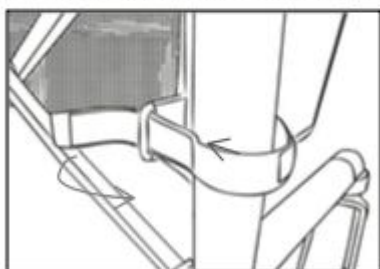


Zet de rugband vast door de schroef met de moer vast te draaien.

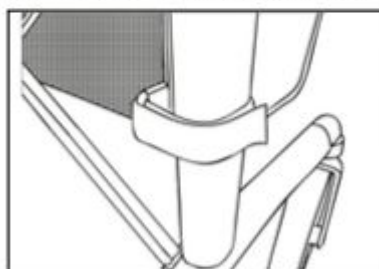
3. Het boodschappenmandje monteren



Schuif de haken van het mandje in de beugels onder de zitting.



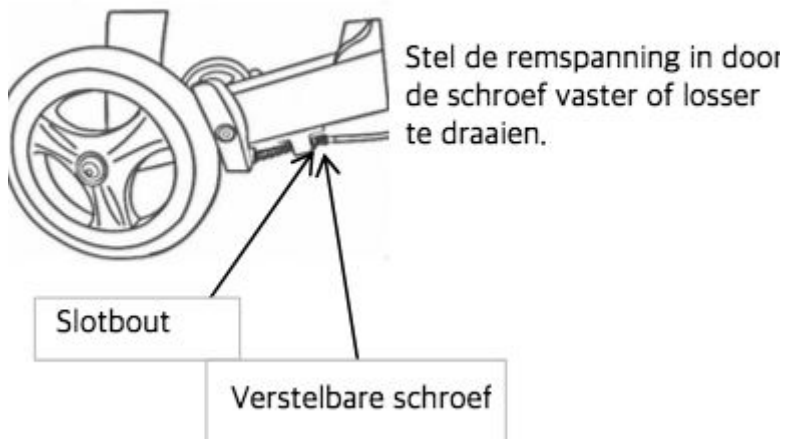
Doe de lus (klittenband) rondom het frame en haal deze door de opening van de sleuf.



Zet hem zo strak mogelijk vast met het klittenband.

PAS OP: Belast het mandje niet teveel. Maximale belasting 5 kg.

Gebruik van de remmen



In-en uitklappen van de rollator



Op de rollator gaan zitten



Voordat u op de rollator gaat zitten dient u de rollator altijd eerst op de parkeerrem te zetten. Dit doet u door de remhendels omlaag te duwen.

Ga niet met uw volledige gewicht op de rollator hangen wanneer u gaat zitten. Gebruik de handvatten om stabiel te blijven wanneer u voorzichtig omdraait. Houd de handvatten vast en laat u langzaam zakken en neem plaats op de rollator.

Tweedehands

Als u deze rollator tweedehands heeft gekocht vragen wij u de volgende onderdelen grondig te controleren voor uw eigen veiligheid.

Dit omvat een controle op:

- Gebogen of beschadigde buizen of scheuren in het frame
- Losse of versleten klemmen
- Of het in hoogte verstel systeem goed werkt
- Losse handgrepen
- Losse of versleten wielen en bevestigingsmiddelen
- Gladde, versleten of gespleten rubberen onderdelen

Vervang alle versleten, ontbrekende of beschadigde onderdelen waar nodig. In geval van twijfel, gelieve het product niet te gebruiken, maar onmiddellijk contact opnemen met uw leverancier voor service.

Zorg en onderhoud voor uw rollator

1. Gebruik uw rollator alleen voor het doel waarvoor het bestemd is, steun bij het lopen. Het is de bedoeling dat uw rollator alleen wordt gebruikt op trottoirs, straat of in huis. Gebruik deze rollator niet op ruw terrein of grind. Gebruik van uw rollator op deze oppervlakken kan leiden tot ernstig gevaar voor uw veiligheid en kan schade aanbrengen aan de rollator.
2. Houd uw rollator schoon door deze af te vegen met een vochtige doek met een milde zeep. Veeg alle oppervlakken af met een droge doek
3. Gebruik met regelmaat WD40 op alle metalen bewegende delen waaronder het scharnier en de remmen.
4. Controleer regelmatig of alle wielen en het vouwmechanisme correct functioneren en dat alle wielen vrij kunnen bewegen.
5. Controleer of alle vergrendel pennen goed geborgd zijn. Controleer of er geen onderdelen los zitten.
6. Monteer geen onderdelen of accessoires aan uw rollator vervaardigd door een ander bedrijf. Wanneer u dit doet zal de garantie nietig worden verklaard en kunt u uw eigen veiligheid in gevaar brengen.



Service en Garantie

MultiMotion stelt zich niet verantwoordelijk voor verwondingen aan de gebruiker of schade aan eigendommen, indien bij het gebruik van de rollator de aanbevelingen en waarschuwingen niet zijn opgevolgd. De rollator is, indien de omgangsregels zoals deze beschreven staan in deze handleiding worden opgevolgd, een uiterst veilig en stabiel product. Het is echter wel mogelijk dat, wanneer de gebruiksaanwijzingen niet correct worden nageleefd, er gevaarlijke situaties kunnen ontstaan.

Op deze rollator zit een garantietermijn van 24 maanden. Neem voor garantie en service contact op met de gemachtigde dealer waar u uw product hebt gekocht. Hebt u na deze termijn van 24 maanden toch (technische) problemen met het product dan kunt u ook de gemachtigde dealer benaderen voor een eventuele oplossing.

Als het voorkomt dat u niet naar tevredenheid wordt geholpen wat betreft de garantie en service, stuurt u dan alstublieft een email naar MultiMotion afdeling klantenservice op onderstaand adres:
info@multi-motion.nl

Distributeur:

MultiMotion
Weezenhof 61-58
6536 AM Nijmegen
Nederland
Tel. 024-8442861

EU representative:

Obelis s.a. - O.E.A.R.C.
Bld Général Wahis 53
1030 Brussel
België

Fabrikant:

Trolli Master Sdn Bhd
Lot 525, Mukim Telok Panglima
Garang, Kuala Langat, 42500
Selangor, Malaysia



E.A.R.-CERTIFICATE

(ARTICLE 14.2 OF THE DIRECTIVE 93/42/EEC ON MEDICAL DEVICES)

REF. NO.: XXXXX

ORDER NO.: XXXXX

DATE: XXXXX

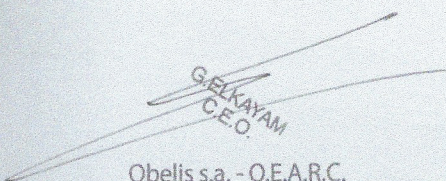
MANUFACTURER: Trolli Master Sdn Bhd
Lot 525, Mukim Telok Panglima
Garang, Kuala Langat, 42500
Selangor, Malaysia

FACILITIES: Trolli Master Sdn Bhd
Lot 525, Mukim Telok Panglima
Garang, Kuala Langat, 42500
Selangor, Malaysia

PRODUCT CATEGORIES: Please See Annex A - List of Devices (5 Devices, 2 Pages)

MODELS: Please See Annex A - List of Devices (5 Devices, 2 Pages)

The European Authorized Representative Center Obelis s.a. declares that the aforementioned manufacturer has fulfilled the essential requirement of appointing a European Authorized Representative in accordance with article 14.2 of the MDD 93/42/EEC and to the terms and conditions set out in the agreement entered into force on May 1st, 2018.


Obelis s.a. - O.E.A.R.C.

Registered Address :
Bld Général Wahis 53
1030 Bruxelles

Tél. +32 2 732 59 54 - Fax +32 2 732 60 03

Mr. G. Elkayam CEO

Obelis sa



Obelis European Authorized Representative Center is a member of the European Association of Authorized Representatives (E.A.A.R.), ISO 9001 : 2015 and ISO 13485 : 2016 certified in accordance to the profession of a European Authorized Representative.

Registered Address : Bd. Général Wahis 53 - 1030 Brussels | Registered Office Address : Bd Brand Whitlock 30, B-1200 Brussels - Belgium
T: + 32 (0) 2 732 5954 | F: + 32 (0) 2 732 6003 | Email: mail@obelis.net | Website: www.obelis.net

